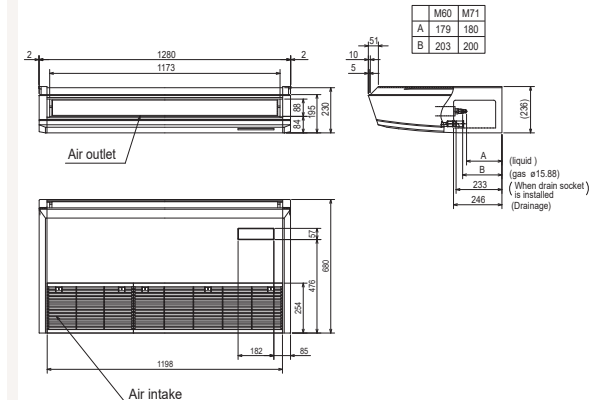
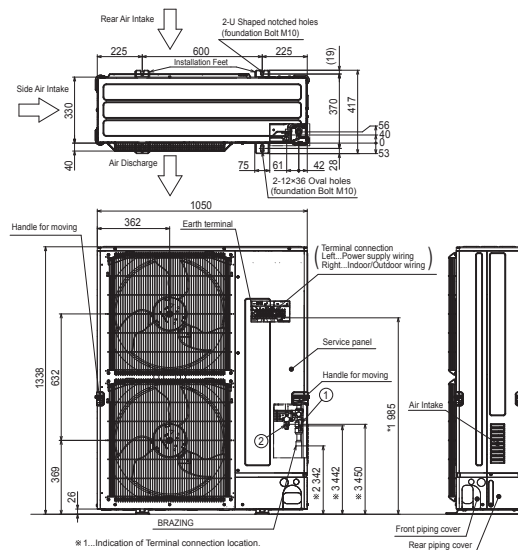


Productfiche

PUZ-ZM250YKA2 | MSDF-1111R2 | 4 x PCA-M60KA2



Buitenunit		PUZ-ZM250YKA2		
Binnenunit		4 x PCA-M60KA2		
Set	Koeling	Nominale capaciteit	kW 22,0 (11,2~28,0)	
		Opgenomen vermogen	kW 8,05	
		SEER of $\eta_{s,c}$ Seizoensenergieklasse	282,0% -	
		Jaarlijks energieverbruik	kWh -	
		Nominale capaciteit	kW 27,0 (12,5~31,5)	
Set	Verwarming	Opgenomen vermogen	kW 7,82	
		SCOP of $\eta_{s,h}$ Seizoensenergieklasse	172,2% -	
		Jaarlijks energieverbruik	kWh -	
		Capaciteit bij -10°C	kW 16,5 (7,6~19,2)	
		Afmetingen (B x D x H)	mm 1050 x 330 x 1338	
Specificaties	Gewicht	kg 138,0		
		Geluidsvermogen	dB(A) 77	
	Koeling	Geluidsdruk	dB(A) 59	
		Luchtvolume	m³/u 8.400	
		Toepassingsgebied	°C -15~46	
	Verwarming	Geluidsdruk	dB(A) 62	
		Luchtvolume	m³/u 8.400	
		Toepassingsgebied	°C -20~+21	
	Buitenunit	Koeltechnische gegevens	Diameter vloeistof- & gasleiding	" 1/2 - 1 1/8
			Maximale leidinglengte	m 100
Maximaal hoogteverschil			m 30	
Koelmiddel			R32	
Hoeveelheid koelmiddel			kg 6,8	
CO ₂ -equivalent			ton 4,590	
Koelmiddelvoorzijning voor			m 30	
Navulhoeveelheid koelmiddel			g/m 40	
Maximale koelmiddelvulling			kg 9,2	
CO ₂ -equivalent bij max. koelmiddelvulling			ton 6,210	
Elektrische gegevens	Voedingsspanning	V;f;Hz 400;3+N;50		
	Voedingskabel	mm² 5G 6		
	Afzekering	A 32		
Binnenunit	Specificaties	Afmetingen (B x D x H)	mm 1280 x 680 x 230	
		Gewicht	kg 32,0	
		Koeling	Geluidsvermogen	dB(A) 60
			Geluidsdruk	dB(A) 33-35-37-40
		Verwarming	Geluidsdruk	dB(A) 33-35-37-40
			Luchtvolume	m³/u 900-960-1020-1140
		Beschikbare statische druk	Pa 0	
		Specificaties rooster	Afmetingen (B x D x H)	mm -
			Gewicht	kg -
			Voedingsspanning	V;f;Hz Via de buitenunit
Elektrische gegevens	Voedingskabel	mm² -		
	Afzekering	A -		
	Communicatiekabel	mm² 4G 2,5		



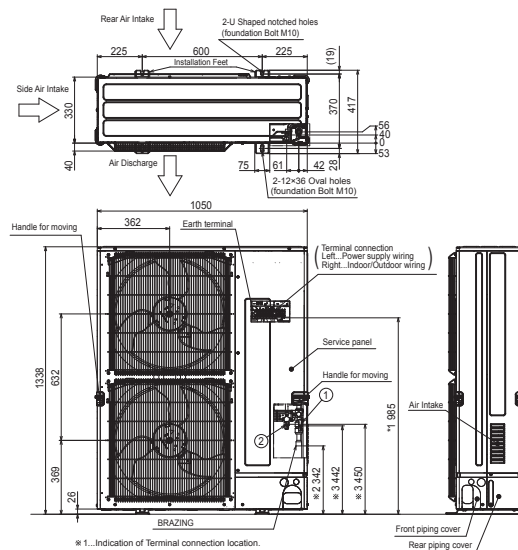
※ 1. Indication of Terminal connection location.
 ※ 2. Refrigerant GAS PIPE connection (BRAZING) O.D.ø25.4.
 ※ 3. Indication of STOP VALVE connection location.

Fiche produit

PUZ-ZM250YKA2 | MSDF-1111R2 | 4 x PCA-M60KA2



Unité extérieure		PUZ-ZM250YKA2	
Unité intérieure		4 x PCA-M60KA2	
Set	Froid	Capacité nominale	kW 22,0 (11,2~28,0)
		Puissance absorbée	kW 8,05
		SEER ou $\eta_{s,c}$ Classe énergétique saisonnier	282,0% -
	Chauffage	Capacité nominale	kW 27,0 (12,5~31,5)
		Puissance absorbée	kW 7,82
SCOP ou $\eta_{s,h}$ Classe énergétique saisonnier		172,2% -	
		Consommation annuelle d'énergie	kWh -
Spécifications	Froid	Dimensions (L x P x H)	mm 1050 x 330 x 1338
		Poids	kg 138,0
		Puissance acoustique	dB(A) 77
		Pression acoustique	dB(A) 59
		Débit d'air	m ³ /h 8.400
	Chauffage	Plage de fonctionnement	°C -15~46
		Pression acoustique	dB(A) 62
		Débit d'air	m ³ /h 8.400
		Plage de fonctionnement	°C -20~+21
Données frigorifiques	Longueur maximale		m 100
	Dénivellation maximale		m 30
	Type de fluide frigorigène		R32
	Précharge de fluide frigorigène	kg	6,8
	Équivalent CO ₂	tonnes	4,590
	Précharge de fluide frigorigène pour	m	30
	Volume de mise à niveau du fluide frigorigène	g/m	40
Données électriques	Charge de fluide frigorigène maximale	kg	9,2
	Équivalent CO ₂ en charge maximale	tonnes	6,210
	Alimentation électrique	V;ph;Hz	400;3+N;50
	Câble d'alimentation	mm ²	5G 6
		Taille de fusible recommandée	A 32
Spécifications	Froid	Dimensions (L x P x H)	mm 1280 x 680 x 230
		Poids	kg 32,0
		Puissance acoustique	dB(A) 60
		Pression acoustique	dB(A) 33-35-37-40
		Débit d'air	m ³ /h 900-960-1020-1140
	Chauffage	Pression acoustique	dB(A) 33-35-37-40
		Débit d'air	m ³ /h 900-960-1020-1140
		Pression statique disponible	Pa 0
		Dimensions (L x P x H)	mm -
		Poids	kg -
Données électriques	Alimentation électrique		V;ph;Hz Via l'unité extérieure
	Câble d'alimentation		mm ² -
	Taille de fusible recommandée		A -
	Câble de communication		mm ² 4G 2,5



※ 1. Indication of Terminal connection location.
 ※ 2. Refrigerant GAS PIPE connection (BRAZING) O.D.ø25.4.
 ※ 3. Indication of STOP VALVE connection location.

